

Außenlufthaube ALH

ANWENDUNG

Die Außenlufthaube (ALH) ist eine spezielle Form von Dachhauben, die ausschließlich für die Außenluftansaugung vorgesehen ist. Der Einsatz der Dachhaube erfolgt vorwiegend für die Ansaugung größerer Außenluftmengen für Industrie-Lüftungsanlagen. Durch die spezielle Gestaltung der Haubenkonstruktion ist eine hohe Sicherheit gegen Schlagregen gegeben.

Bei Aufstellung der Außenlufthaube sollte, aufgrund der Position der Luftansaugung, auf einen ausreichenden Abstand zur Dachfläche geachtet werden, um im Winter ein Ansaugen von Schnee zu verhindern.

KONSTRUKTIVER AUFBAU

Die Konstruktion der Außenlufthaube erfordert aufgrund ihrer Form und ihrer Funktion als Luftansaugelement im Dachbereich eine stabile Unterkonstruktion, welche in Abhängigkeit der Nenngröße gestaltet wird. Die Massen und die Windkräfte der relativ großen Haubenflächen müssen sicher in die Unterkonstruktion eingeleitet werden. Der Anschlussstutzen wird mit einem stabilen Befestigungsflansch zur Montage auf dem Aufstellsockel versehen. Die Luftansaugung erfolgt über horizontal angeordnete Schutzgitterelemente, die unterhalb der Haubenkonstruktion befestigt sind. Diese Schutzgitter werden auf Anforderung abklappbar gestaltet.

Materialart	Güte	Norm
Stahlblech verzinkt	DX51D + Z275 MA-C	DIN 10327
VA- Bleche (Oberfläche III C)	1.4301 (V2A)	DIN 17440
Aluminium Unterkonstruktion aus Stahl	AlMg3 (3.3535)	EN 485-2

Andere metallische Werkstoffe sowie Sonderlackierungen auf Anfrage



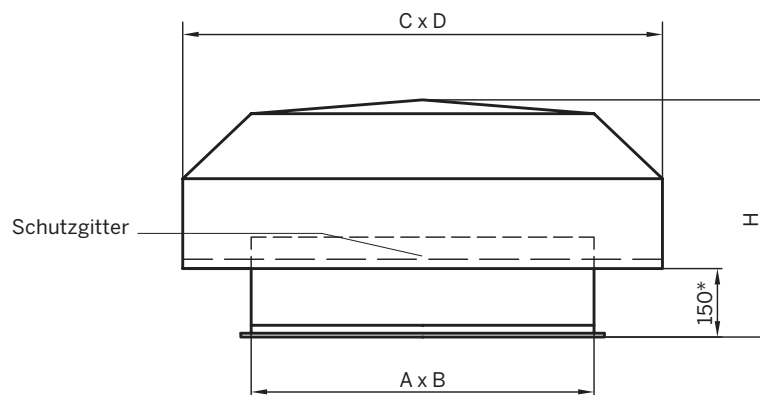
Außenlufthaube ALH

LIEFERBARE GRÖSSEN

Außenlufthauben werden ab einem Nennmaß (Anschlussmaß) von 500 x 500 bis 2000 x 2000 mm als Standardlösung gefertigt. Innerhalb dieser Maße sind alle quadratischen und rechteckigen Querschnitte mit einem Maßsprung von 100 mm möglich.

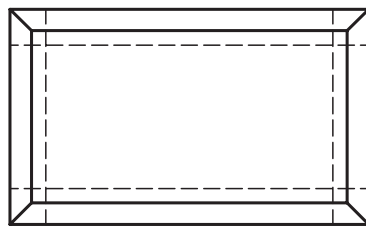
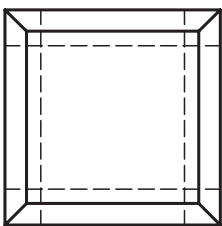
Größere Abmessungen bis zu einer maximalen Abmessung von 2000 x 4000 mm sind als Sonderlösungen in Abstimmung mit dem Hersteller möglich. Hierbei werden die Belange Ausführung, Montage und Transport in die Ausführungsunterlagen eingearbeitet.

PRINZIPSKIZZE



* Standardfußhöhe - andere Höhe möglich

BAUFORMEN



- 1 | E1 quadratisch
- 2 | E2 rechteckig

Außenlufthaube ALH

ABMESSUNGEN UND MASEN [1]

Breiten [mm]		Länge [mm]																
A	C	B	500	600	700	800	900	1000	1100	1200	1300	1400	1500	1600	1700	1800	1900	2000
500		D [mm]	900	1000	1100	1200	1300	1400	1500	1600	1700	1800	1900					
		freie Fläche [m ²]	0,32	0,35	0,38	0,42	0,45	0,48	0,51	0,54	0,58	0,61	0,64					
		Höhe ges. [mm]	880	880	880	980	980	980	980	1080	1080	1080	1080					
		Masse Stahl [kg]	74	81	87	95	101	108	114	131	138	145	151					
		Masse Alu [kg]	59	64	69	73	78	83	88	101	107	112	117					
600		D [mm]		1080	1180	1280	1380	1480	1580	1680	1780	1880	1980	2080				
		freie Fläche [m ²]		0,46	0,50	0,54	0,58	0,61	0,65	0,69	0,73	0,77	0,81	0,84				
		Höhe ges. [mm]		880	980	980	980	1080	1080	1080	1080	1080	1230	1230				
		Masse Stahl [kg]		94	102	109	116	122	141	148	155	162	198	206				
		Masse Alu [kg]		74	79	84	89	95	109	114	120	125	155	161				
700		D [mm]			1260	1360	1460	1560	1660	1760	1860	1960	2060	2160	2260			
		freie Fläche [m ²]			0,63	0,67	0,72	0,76	0,81	0,85	0,90	0,94	0,99	1,03	1,08			
		Höhe ges. [mm]			980	980	1080	1080	1080	1080	1230	1230	1230	1230	1230			
		Masse Stahl [kg]			116	124	131	150	158	165	173	211	219	228	236			
		Masse Alu [kg]			90	95	101	116	122	128	133	165	172	178	185			
800		D [mm]				1440	1540	1640	1740	1840	1940	2040	2140	2240	2340	2440		
		freie Fläche [m ²]				0,82	0,87	0,92	0,97	1,02	1,08	1,13	1,18	1,23	1,28	1,33		
		Höhe ges. [mm]				980	1080	1080	1080	1080	1230	1230	1230	1230	1230	1230		
		Masse Stahl [kg]				139	159	167	175	183	223	232	241	250	259	268		
		Masse Alu [kg]				107	123	129	135	142	175	182	189	196	203	210		
900		D [mm]					1620	1720	1820	1920	2020	2120	2220	2320	2420	2520	2620	
		freie Fläche [m ²]					1,04	1,09	1,15	1,21	1,27	1,32	1,38	1,44	1,50	1,56	1,61	
		Höhe ges. [mm]					1080	1080	1080	1230	1230	1230	1230	1230	1330	1330	1330	
		Masse Stahl [kg]					177	185	193	235	245	254	264	273	282	311	321	
		Masse Alu [kg]					137	143	150	184	192	199	206	214	221	243	251	
1000		D [mm]						1800	1900	2000	2100	2200	2300	2400	2500	2600	2700	2800
		freie Fläche [m ²]						1,28	1,34	1,41	1,47	1,54	1,60	1,66	1,73	1,79	1,86	1,92
		Höhe ges. [mm]						1080	1230	1230	1230	1230	1230	1330	1330	1330	1330	1330
		Masse Stahl [kg]						204	248	257	267	277	287	297	326	336	347	357
		Masse Alu [kg]						157	194	201	209	217	224	232	255	263	271	279
1100		D [mm]							1980	2080	2180	2280	2380	2480	2580	2680	2780	2880
		freie Fläche [m ²]							1,55	1,62	1,69	1,76	1,83	1,9	1,97	2,04	2,11	2,18
		Höhe ges. [mm]							1230	1230	1230	1230	1230	1330	1330	1330	1330	1480
		Masse Stahl [kg]							270	280	290	300	311	341	352	363	373	436
		Masse Alu [kg]							211	219	227	235	243	267	275	284	292	345
1200		D [mm]								2160	2260	2360	2460	2560	2660	2760	2860	2960
		freie Fläche [m ²]								1,84	1,92	2,00	2,07	2,15	2,23	2,30	2,38	2,46
		Höhe ges. [mm]								1230	1230	1230	1330	1330	1330	1480	1480	1480
		Masse Stahl [kg]								303	314	324	356	367	378	390	454	466
		Masse Alu [kg]								237	246	254	279	288	296	305	360	369

A x B Anschlussquerschnitt

C x D Größte Abmessung ALH - Kopf

ABMESSUNGEN UND MASSEN [2]

Breiten [mm]		B	Länge [mm]							
A	C		1300	1400	1500	1600	1700	1800	1900	2000
1300		D [mm]	2340	2440	2540	2640	2740	2840	2940	3040
		freie Fläche [m ²]	2,16	2,25	2,33	2,41	2,50	2,58	2,66	2,75
		Höhe ges. [mm]	1230	1330	1330	1330	1330	1480	1480	1480
		Masse Stahl [kg]	338	371	383	394	406	473	485	489
		Masse Alu [kg]	265	290	299	308	317	374	384	394
1400		D [mm]		2520	2620	2720	2820	2920	3020	3120
		freie Fläche [m ²]		2,51	2,60	2,69	2,78	2,87	2,96	3,05
		Höhe ges. [mm]		1330	1330	1330	1480	1480	1480	1480
		Masse Stahl [kg]		398	410	422	491	504	517	530
		Masse Alu [kg]		311	321	330	389	399	409	409
1500		D [mm]			2700	2800	2900	3000	3100	3200
		freie Fläche [m ²]			2,88	2,98	3,07	3,17	3,26	3,36
		Höhe ges. [mm]			1330	1480	1480	1480	1480	1480
		Masse Stahl [kg]			437	509	522	536	550	563
		Masse Alu [kg]			342	403	414	424	435	446
1600		D [mm]				2880	2980	3080	3180	3280
		freie Fläche [m ²]				3,28	3,38	3,48	3,58	3,69
		Höhe ges. [mm]				1480	1480	1480	1480	1480
		Masse Stahl [kg]				541	555	569	583	597
		Masse Alu [kg]				428	439	450	461	472
1700		D [mm]					3060	3160	3260	3360
		freie Fläche [m ²]					3,70	3,81	3,92	4,03
		Höhe ges. [mm]					1480	1480	1480	1730
		Masse Stahl [kg]					588	602	617	708
		Masse Alu [kg]					465	477	488	561
1800		D [mm]						3240	3340	3440
		freie Fläche [m ²]						4,15	4,26	4,38
		Höhe ges. [mm]						1480	1730	1730
		Masse Stahl [kg]						636	730	746
		Masse Alu [kg]						504	578	591
1900		D [mm]							3420	3520
		freie Fläche [m ²]							4,62	4,74
		Höhe ges. [mm]							1730	1730
		Masse Stahl [kg]							768	785
		Masse Alu [kg]							608	621
2000		D [mm]								3600
		freie Fläche [m ²]								5,12
		Höhe ges. [mm]								1730
		Masse Stahl [kg]								824
		Masse Alu [kg]								653

A x B Anschlussquerschnitt

C x D Größte Abmessung ALH - Kopf

Außenlufthaube ALH

AUSSCHREIBUNGSTEXT

Außenlufthaube (ALH) in stabiler, selbsttragender Konstruktion. Unterkonstruktion aus Stahlprofilen geschweißt feuerverzinkt. Beplankung der Haube mit Blechen aus

Stahl verzinkt

Edelstahl (1.4301)

Aluminium (AlMg3 - 3.3535)

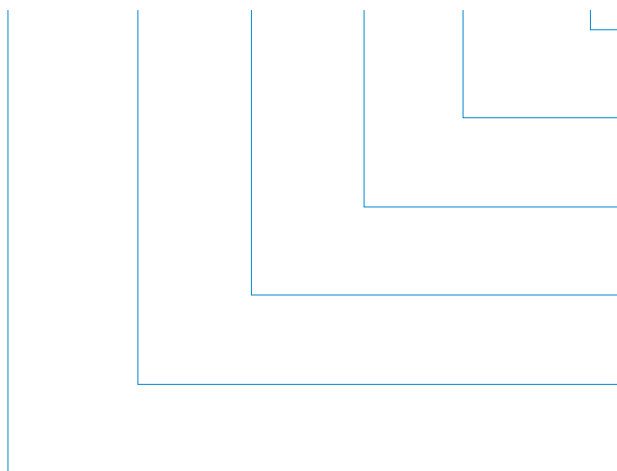
Ausführung wasserdicht. Notwendige Abdichtungen mit einem silikonfreien, UV- beständigen Dichtmaterial.

Ansaugöffnungen abgedeckt mit Vogelschutzgitter fest

Fußpunkt der Außenlufthaube mit einem stabilen Anschlussflansch passend zum Aufstellungssockel ausgeführt. Regenkragen geteilt und lose beige stellt zur nachträglichen Befestigung an der ALH. Für Krantransport mit entsprechender Anzahl Transportösen in Abhängigkeit der NG ausgerüstet.

TYPENSCHLÜSSEL / BESTELLBEISPIEL

DHE/ALH - E1 - 1000 x 1200 - Sv - RAL 9006 - W 40



Zusatzanforderung

Schutzgitter über Scharnierverbindung abklappbar ausführen

ALH außen komplett lackiert in Farbton RAL

Typ: ALH

Nenngröße: /

Hersteller: BerlinerLuft.
Komponenten und Systemtechnik GmbH