

---

# Wetterschutzgitter – Kombinationen

---



# Wetterschutzgitter Kombinationen

## PRODUKTBESCHREIBUNG

### Anwendung

Wetterschutzgitter kombiniert mit Jalousieklappe oder Überdruckklappe haben eine Doppelfunktion in den Ansaug- und Abluftöffnungen von Lüftungstechnischen Anlagen. Sie verhindern das Eindringen von Niederschlagswasser sowie Fremdkörpern und bieten die Möglichkeit der Luftmengenregulierung bzw. des Absperrens der Lüftungsöffnung bei Stillstand der Anlage.

### Konstruktiver Aufbau

#### Kombination Wetterschutzgitter mit Jalousieklappe

Diese Baugruppe besteht aus einem Wetterschutzgitter der Serie WSG/K-E-Sv oder WSG/K-E-Alu und einer Jalousieklappe der Serie JK-I-SS. Über einen speziell geformten Rahmen an der Jalousieklappe werden die beiden Bauteile fest miteinander verbunden.

#### Kombination Wetterschutzgitter mit Überdruckklappe

Diese Baugruppe besteht aus einem gemeinsamen Rahmen, welcher die Grundbauelemente der Serie WSG-E-Sv oder WSG-E-Alu und der Serie ÜDK enthält.

### Werkstoffe

Stahl verzinkt, Aluminium

Zusätzliche Farbgestaltung des WSG möglich

## BAUFORMEN UND BEZEICHNUNGEN

Wetterschutzgitter Stahl verzinkt/ Jalousieklappe Stahl verzinkt	WSG/ K-E-Sv - JK100
Wetterschutzgitter Stahl verzinkt/ Jalousieklappe Stahl verzinkt	WSG/ K-E-Sv - JK165
Wetterschutzgitter Aluminium/ Jalousieklappe Stahl verzinkt	WSG/ K-E-Alu - JK100
Wetterschutzgitter Aluminium/ Jalousieklappe Stahl verzinkt	WSG/ K-E-Alu - JK165
Wetterschutzgitter Stahl verzinkt/ Überdruckklappe Stahl/Alu	WSG/K-E-Sv - ÜDK
Wetterschutzgitter Aluminium/ Überdruckklappe Stahl/Alu	WSG/K-E-Alu - ÜDK

## LEISTUNGSDATEN

Die empfohlene Anströmgeschwindigkeit bezogen auf a x b ist 2.....3 m/s, max. 5 m/s

Weitere Leistungsdaten und Ausführungsdetails siehe Druckschriften der Erzeugnisse:

Wetterschutzgitter

Jalousieklappen

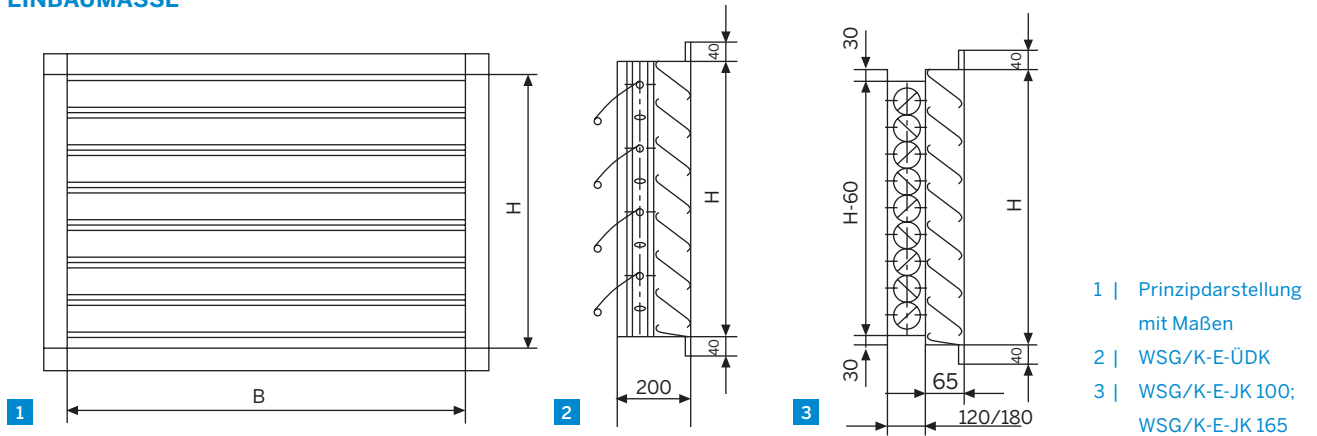
Überdruckklappen



Wetterschutzgitter mit Jalousieklappe (links),  
Wetterschutzgitter mit Überdruckklappe (rechts)

# Wetterschutzgitter

## EINBAUMASSE



## LIEFERBARE GRÖSSEN

Standardabmessungen					
WSG/K-E-ÜDK		WSG/K-E-JK 100		WSG/K-E-JK 165	
Breite	Höhe	Breite	Höhe	Breite	Höhe
200	160	200	270	300	240
300	240	300	370	400	405
400	320	400	470	500	570
600	480	500	570	600	730
700	560	600	670	700	900
800	640	700	770	800	1065
900	720	800	870	900	1230
1000	800	900	970	1000	1395
1100	880			1100	1560
1200	960			1200	1725
1300	1040			1300	1890
1400	1120			1400	2055
1500	1200			1500	
1600	1360			1600	
	1440				
	1520				
	1600				
	1680				
	1760				
	1840				
	1920				
	2000				

### Hinweis

Das bestimmende Höhenmaß ist immer das Teilungsmaß der jeweiligen Klappe.

JK 100 Teilungsmaß der Höhe 100 mm

JK 165 Teilungsmaß der Höhe 165 mm

ÜDK Teilungsmaß der Höhe 80 mm

Das Breitenmaß wird im 100 mm Raster vorgesehen, andere Maße, bis zur maximal angegebenen Breite, sind möglich. Für die Wandmontage kann bei Bedarf ein Einbaurahmen (ER), Material Stahl verzinkt, passend zum WSG geliefert werden. Eine komplette Übersicht befindet sich in der aktuellen BerlinerLuft Preisliste.

Breiten und Höhen sind kombinierbar

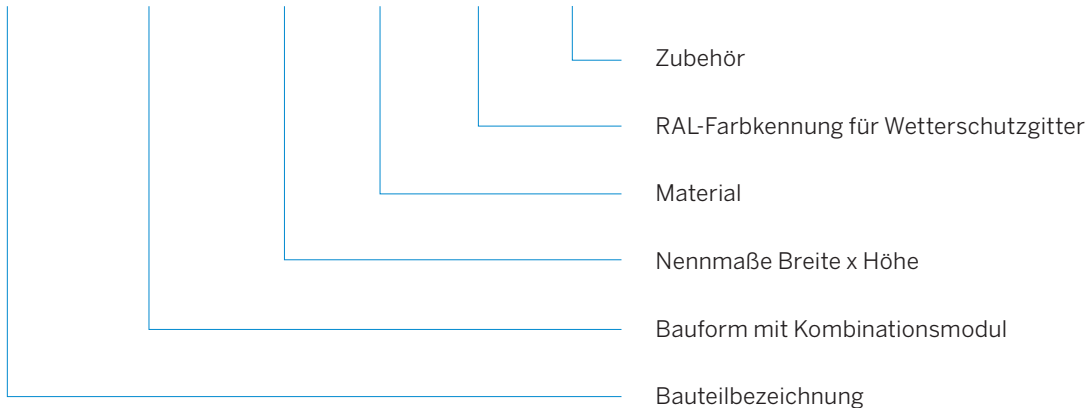
max. angegebene Breiten und Höhen nicht überschreiten

bei Bedarf ist eine Teilung erforderlich

# Wetterschutzgitter

## TYPENSCHLÜSSEL

WSG/K - E-JK 100 - 600 x 670 - Sv - RAL 9006 - ER



## AUSSCHREIBUNGSTEXT

Kombination Wetterschutzgitter, zum Schutz gegen Regen und zum Schutz gegen das Eindringen von Fremdkörpern in die Ansaug- und Abluftöffnungen von Lüftungstechnischen Anlagen, mit einer Jalousieklappe bzw. einer Überdruckklappe zur Luftmengenregulierung bzw. zum Absperren der Lüftungsöffnung bei Stillstand der Anlage. (Ausführung und Material nach vorgenannter Dokumentation entsprechend den technischen Erfordernissen einfügen).

## Hersteller

Berliner Luft. Komponenten und Systemtechnik GmbH

## BESTELLBEISPIEL

Wetterschutzgitter Kombination, Jalousieklappe Teilung 100, Größe 600 x 670 mm, Stahl verzinkt, Oberfläche WSG farblich behandelt mit RAL 9006 mit Einbaurahmen,

## Bestellcode

**WSG/K-E-JK100-600 x 670-Sv-RAL 9006-ER**